

# HANDLE IT SMART & SAFE

ALARMSENSOR

GRIFFSTELLUNGSSENSOR

FENSTERÖFFNUNGSSENSOR

LICHTSENSOR

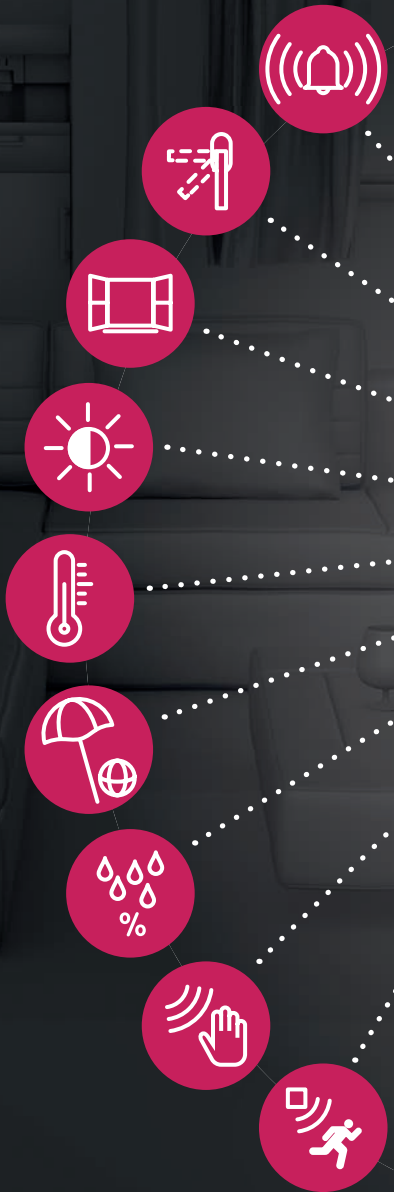
TEMPERATURSENSOR

URLAUBSEINSTELLUNG

LUFTFEUCHTIGKEITSSENSOR

NÄHERUNGSSENSOR

BEWEGUNGSSENSOR



Green. Smart. Wireless.  
**enocean**<sup>®</sup>

**ZWAVE**<sup>®</sup>  
ALLIANCE

**PATENTED**



# FUNK ALARMGRIFF

ALARMSENSOR

GRIFFSTELLUNGSSENSOR

FENSTERÖFFNUNGSSENSOR

LICHTSENSOR

TEMPERATURSENSOR

URLAUBSEINSTELLUNG

LUFTFEUCHTIGKEITSSENSOR

NÄHERUNGSSENSOR

BEWEGUNGSSENSOR

## FIRMENPROFIL

Die SODA GmbH ist ein Start-Up Unternehmen mit Sitz im nordrhein-westfälischen Siegen.

Als Ingenieurbüro haben wir uns auf Hausautomation und Sicherheitstechnik rund um Fenster und Türen spezialisiert.

Von der Gründung im Jahr 2010 bis Mitte 2012 beschäftigten wir uns hauptsächlich mit Research and Development (R&D), um im November 2012 mit unserem ersten Meilenstein, dem selbst entwickelten, intelligenten Alarm-Fenster-Griff den Markteintritt zu starten.

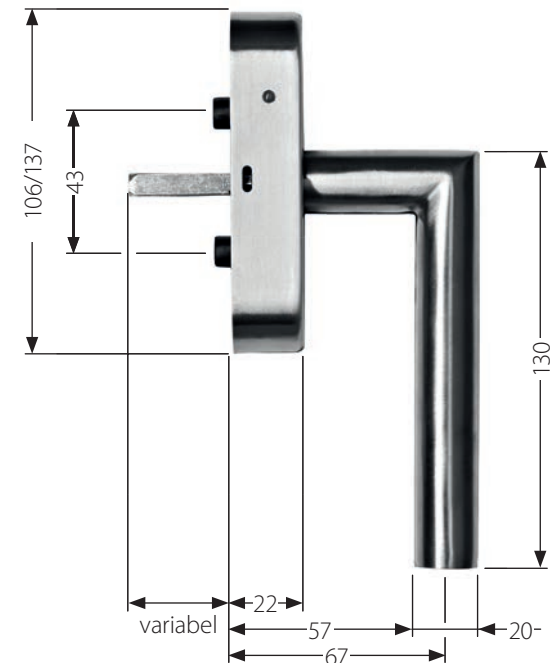
Seit diesem Zeitpunkt wurden bereits über 50.000 Alarmgriffe erfolgreich verkauft. Nach Vorstellung unseres Funk-Alarm-Fenstergriffs im Mai 2014 konnten wir unsere Erfolgsgeschichte fortsetzen. Überzeugen auch Sie sich von unserem Produktpotenzial.

Wir stehen für Sicherheit, Innovation, Kreativität und Usability unserer Produkte:

**Einfachheit und Besonderheit schließen sich nicht aus, denn in der Einfachheit liegt der Schlüssel zum Besonderen!**

## TECHNISCHE DATEN

Rastung:	90°
Vierkantstift:	7 mm
Nockendurchmesser:	10 mm
Rosettenmaße:	37 x 106/137 x 22 mm
Alarmdauer:	180 Sek.
Batterie:	optional 2 x AA oder 1 x ½ AA



Alle Maße in mm

SODA GmbH  
Hauptstraße 52  
57074 Siegen

[www.soda-gmbh.de](http://www.soda-gmbh.de)  
[info@soda-gmbh.de](mailto:info@soda-gmbh.de)  
Telefon: +49 271 810290-00  
Telefax: +49 271 810290-01