

Datenblatt

Technische Änderungen vorbehalten
Stand: 16.02.2016



Anwendung

Aufputz-Raumfühler mit Funk zur Temperaturmessung in Wohn- und Büroräumen.

Sicherheitshinweis – Achtung



Der Einbau und die Montage des Gerätes (Moduls) dürfen nur durch eine autorisierte Fachkraft erfolgen.

Das Gerät ist nur für die bestimmungsgemäße Verwendung vorgesehen. Ein eigenmächtiger Umbau oder eine Veränderung ist verboten! Die Module dürfen nicht in Verbindung mit Geräten benutzt werden, die direkt oder indirekt menschlichen, gesundheits- oder lebenssichernden Zwecken dienen oder durch deren Betrieb Gefahren für Menschen, Tiere oder Sachwerte entstehen können.

Ferner gelten

- Gesetze, Normen und Vorschriften
- Der Stand der Technik zum Zeitpunkt der Installation
- Die technischen Daten sowie die Bedienungsanleitung des Gerätes

Entsorgungshinweis



Als Einzelkomponente von ortsfest installierten Anlagen fallen Thermokon Produkte nicht unter das Elektro- und Elektronikgesetz (ElektroG). Die meisten unserer Produkte enthalten wertvolle Rohstoffe und sollten deshalb nicht als Hausmüll entsorgt, sondern einem geordneten Recycling zugeführt werden. Die örtlich gültige Entsorgungsregelung ist zu beachten.

Besonderheiten für Geräte mit Solar Energiespeicher

Durch die Verwendung der energieoptimierten EnOcean Funktechnik in den „EasySens®“ Funksensoren, die sich mittels Solarzelle(n) selbst mit elektrischer Energie versorgen, können die Geräte ohne Batterien arbeiten. Durch den Wegfall austauschbarer Batterien sind die Geräte quasi wartungsfrei und umweltschonend.

Bei der Auswahl des Montageortes ist auf ausreichende Umgebungshelligkeit zu achten. Eine Mindestbeleuchtungsstärke von 200 lx sollte für mindestens 3 bis 4 Stunden täglich am Montageort vorhanden sein. Dabei ist es unerheblich, ob es sich um Kunst- oder Tageslicht handelt (zum Vergleich: Die Arbeitsstättenverordnung fordert für Büroarbeitsplätze eine Mindestbeleuchtungsstärke von 500 lx). Im Tagesverlauf nicht ausreichend ausgeleuchtete Raumnischen sollten gemieden werden.

Wird die Solarzellenseite in Fensterrichtung montiert, erhöht sich in der Regel ihre Wirksamkeit. Dabei sollte bei Temperatursensoren die direkte Sonneneinstrahlung (insbesondere zeitweise) vermieden werden, da sie zu verfälschten Temperatur-Messwerten führen kann.

Der Montageort sollte auch im Hinblick auf die spätere Nutzung des Raumes so gewählt werden, dass eine Abschattung durch die Benutzer, z.B. durch Ablageflächen oder Rollcontainer, vermieden wird.

Gegebenenfalls muss nach längerer Lagerung der Funksensoren in Dunkelheit der solarbetriebene Energiespeicher nachgeladen werden. Dies geschieht in der Regel automatisch während der Inbetriebnahme und in den ersten Betriebsstunden im Tageslicht. Sollte die Anfangsladung in der ersten Betriebsphase nicht ausreichend sein, erreicht der Fühler jedoch spätestens nach 3 bis 4 Tagen seine volle Betriebsbereitschaft, wenn die Vorgaben für die Mindestbeleuchtungsstärke eingehalten werden. Spätestens nach dieser Zeit sendet der Fühler auch problemlos im Dunkelbetrieb.

Je nach Anwendung können die meisten Geräte auch in dunklen Räumen (mit einer Beleuchtungsstärke <100 lx) mit Batterien betrieben werden. Entsprechende Batteriehalter stehen dann dafür zur Verfügung. Die zu verwendenden Batterien finden sie unter Zubehör.

Die Betriebszeit bei Batteriebetrieb ist abhängig von der Sendehäufigkeit sowie von der Alterung und Selbstentladung der verwendeten Batterie. Sie beträgt in der Regel mehrere Jahre. Die Umstellung des Geräts von Solarbetrieb auf Batteriebetrieb erfolgt automatisch, wenn Batterien in den Halter eingelegt werden.

Anmerkungen zu Raumfühlern

Platzierung und Genauigkeit von Raumfühlern

Die Genauigkeit der Temperaturmessung ist neben einem geeigneten repräsentativen, der Raumtemperatur entsprechenden Montageort auch direkt von der Temperaturdynamik der Wand abhängig. Wichtig ist, dass bei Unterputzfühlern die Unterputzdose zur Wand hin komplett geschlossen ist, damit eine Luftzirkulation nur durch die Öffnungen der Gehäuseabdeckung stattfinden kann. Anderenfalls kommt es zu Abweichungen bei der Temperaturmessung durch unkontrollierte Luftströmungen. Zudem sollte der Temperaturfühler nicht durch Möbel oder ähnliches abgedeckt sein. Des Weiteren sollte eine Montage in Türrnähe (auftretende Zugluft) oder Fensternähe (kältere Außenwand) vermieden werden.

Montage Aufputz versus Unterputz

Die Temperaturdynamik der Wand hat einen Einfluss auf das Messergebnis des Fühlers. Die verschiedenen Wandarten (Ziegel-, Beton-, Stell-, Hohlwände) verhalten sich gegenüber Temperaturschwankungen unterschiedlich. So nimmt eine massive Betonwand viel langsamer die Temperaturveränderung innerhalb eines Raumes wahr als Wände in Leichtbauweise. Wohnraumtemperaturfühler, die innerhalb einer UP-Dose sitzen, haben eine größere Ansprechzeit bei Temperaturschwankungen. Sie detektieren im Extremfall die Strahlungswärme der Wand, obwohl die Lufttemperatur im Raum bereits niedriger ist. Die zeitlich begrenzten Abweichungen verkleinern sich, je schneller die Dynamik (Temperaturannahme) der Wand ist oder je länger das Abfrage-Intervall des Temperaturfühlers gewählt wird.

Informationen zu EasySens® (Funk)

Grundlegende Informationen zu EasySens® Funk finden Sie zum Download unter:

http://www.thermokon.de/ftp/info/Informationsblatt_Funk_airConfig_de.pdf



Technische Daten

Messgrößen	Temperatur
Funktechnologie	EnOcean (IEC 14543-3-10)
Frequenz	868 MHz
Spannungsversorgung	Solarzelle, interner Super Cap, wartungsfrei optional: Stützbatterie LS14250
Messbereich Temperatur	0..+40 °C
Genauigkeit Temperatur	±0,4 K (typ. bei 21 °C)
Messintervall	WakeUp Zeit = 100 Sek. (Standard)
Sendeintervall	alle 100 Sekunden bei Änderungen >0,8 K, sonst alle 1000 Sekunden
Gehäuse	ASA, reinweiß
Schutzart	IP30 gemäß DIN EN 60529
Umgebungsbedingung	0..+40 °C, max. 85% rH nicht kondensierend
Gewicht	50 g
Montage	Flach auf Untergrund, kleben (mit beiliegender Folie) oder schrauben
Lieferumfang	Klebefolie
Hinweise	Integrierte Batteriehalterung für dunkle Räume

Übersicht über die Funk-Telegramme

EEP

Eine ausführliche Beschreibung der Funktelegramme EnOcean Equipment Profiles (EEP) steht als Download unter <http://www.enocean-alliance.org/EEP/> zur Verfügung.



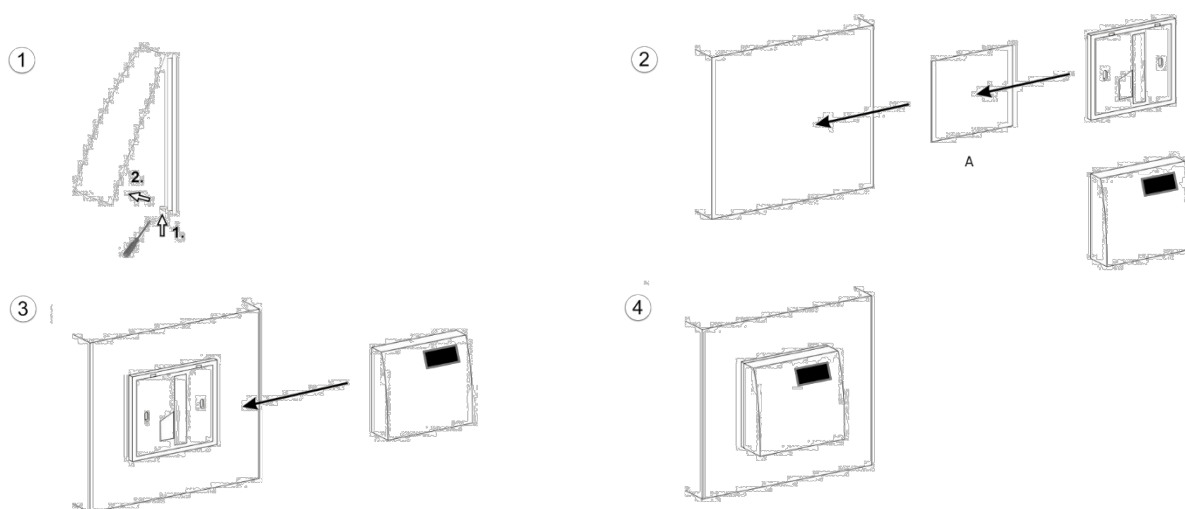
SR04

A5-02-05

Montagehinweis


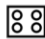




Die Montage des Sensors erfolgt durch Aufkleben der Sensorgrundplatte mittels der beiliegenden Klebestreifen auf der ebenen Wandfläche. Bei Bedarf kann die Platte auch mit Dübel und Schrauben befestigt werden. Anschließend wird der Sensor auf die Grundplatte aufgesteckt.

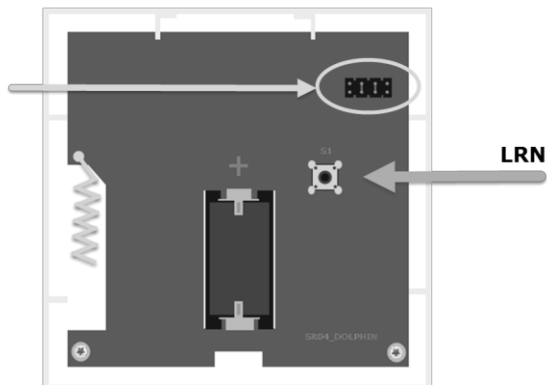
Der Sensor wird in einem betriebsfertigen Zustand ausgeliefert. Gegebenenfalls muss nach längerer Lagerung der Funksensoren in Dunkelheit, der interne solarbetriebene Energiespeicher nachgeladen werden. In der Regel geschieht dies automatisch während der ersten Betriebsstunden im Tageslicht. Siehe hierzu Hinweise „Solar Energiespeicher“.



Inbetriebnahme und Konfiguration

Damit die Messwerte der Sensoren am Empfänger korrekt ausgewertet werden, ist es notwendig, die Geräte in den Empfänger einzulernen. Dies geschieht automatisch mittels der "Lerntaste" am Sensor oder manuell durch Eingabe der 32bit Sensor-ID und einer speziellen "Einlernprozedur" zwischen Sender und Empfänger. Details werden in der jeweiligen Softwaredokumentation des Empfängers beschrieben.

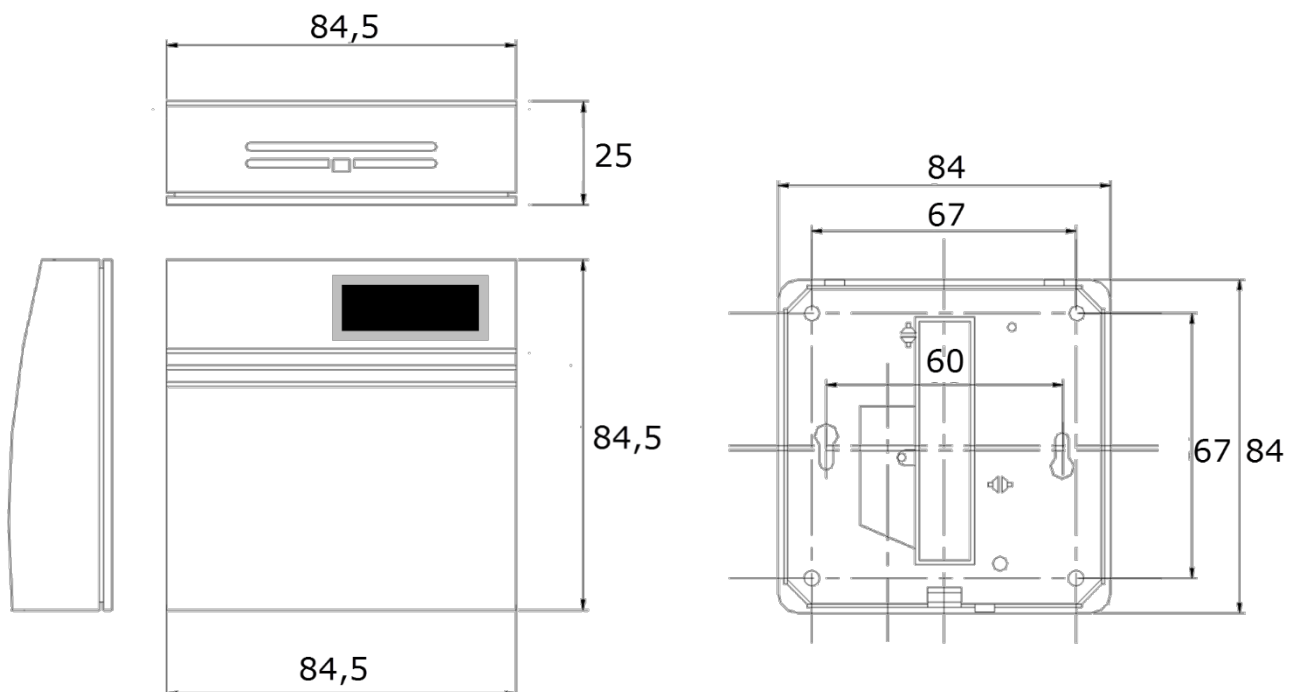
TW (Twake up)	TI (Tintervall)
=1 	=1 
=10 	=10 
=100 	=100 



TW (Twake up): Messintervall / **TI (Tintervall):** Sendeintervall

$T_{send} = 100 \text{ Sekunden wake up} \times 10 \text{ interval} = 1000 \text{ Sekunden} = \text{ca. } 16 \text{ Minuten.}$

Abmessungen (mm)



Zubehör (optional)

Dübel und Schrauben (je 2 Stück)
 Batterie LS14250
 Klebefolie Funksensoren

Art.-Nr.: 102209
 Art.-Nr.: 315098
 Art.-Nr.: 234726